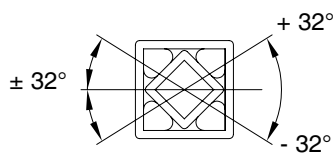
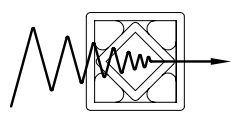
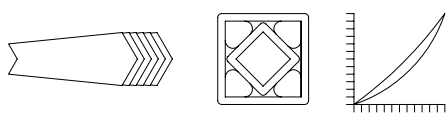
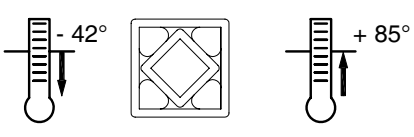
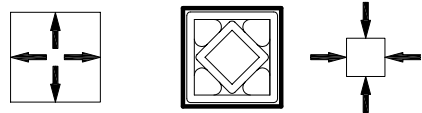





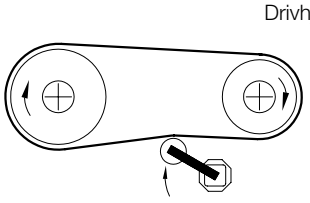
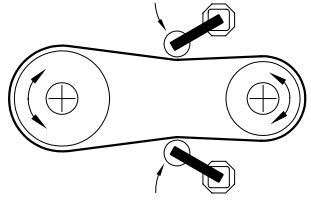
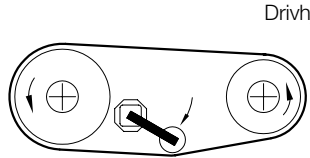
Kæde- og remstrammere



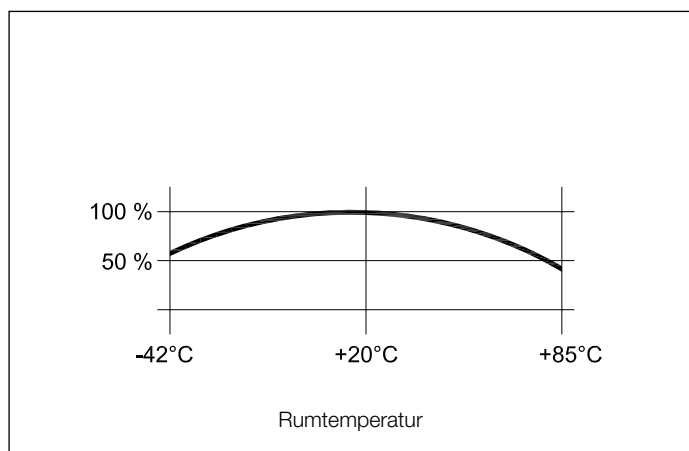
Egenskaber for elastisk gummielement

 <p>± 32°</p> <p>+ 32°</p> <p>- 32°</p> <p>Stor arbejds-vinkel</p>	 <p>Lyd- og vibrations-dæmpende</p>
 <p>Ved øget sving-frekvens og mindre vinkeldrejning aftager dæmpningen med nogle få procent</p>	 <p>- 42°</p> <p>+ 85°</p> <p>God ved både høje og lave temperaturer</p>
 <p>Sikker anvendelse i alle positioner</p>	 <p>Smøring</p> <p>Vedligeholdelsesfri</p>

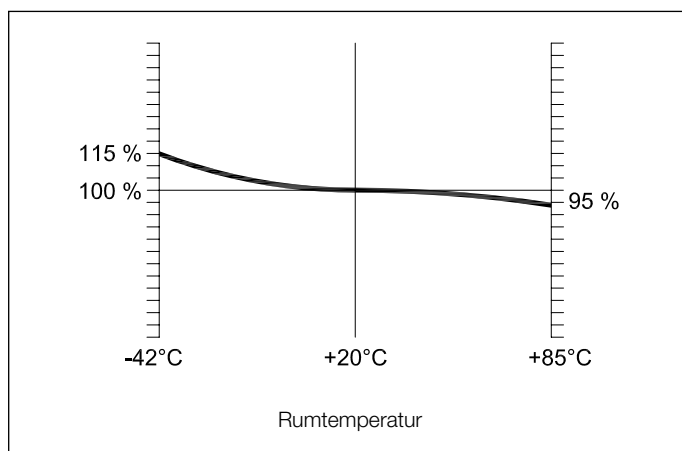
Instruktioner for korrekt montering af kædestrammer (TEKS) og remstrammer (TERE)

 <p>Drivhjul</p> <p>Strammer på slappe streng</p>	 <p>Drivhjul</p> <p>Ved reverserende kørsel anvend 2 strammere</p>	 <p>Drivhjul</p> <p>Montering af strammer for kileremsprofil</p>
--	---	---

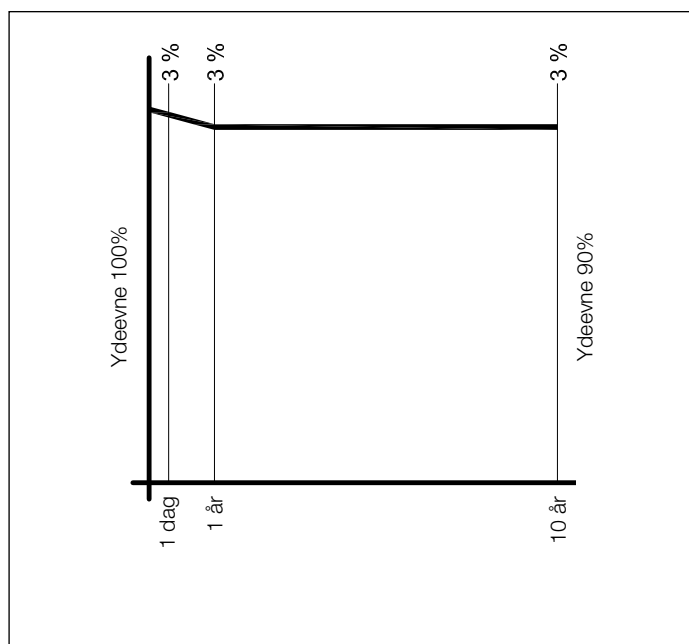
Egenskaber for elastisk gummielement



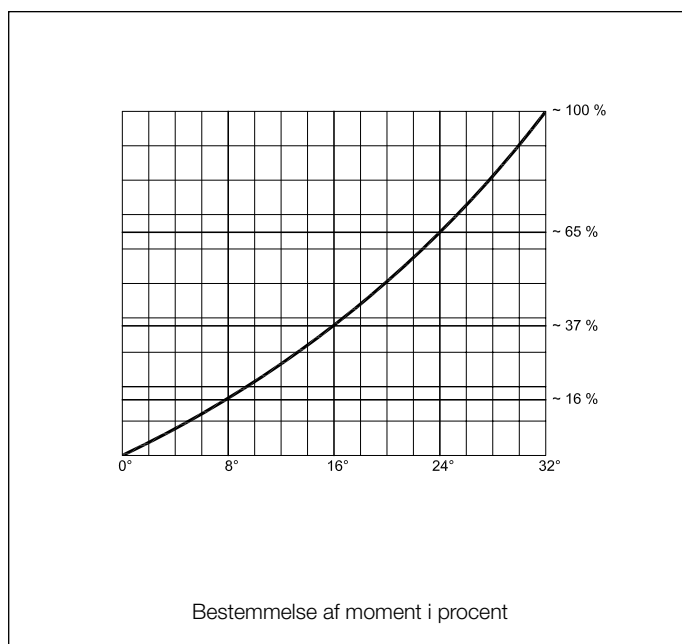
Temperatur indflydelse på driftstid (ved normale driftsforhold) 10 år



Temperatur indflydelse på reaktionskraft (N/m)



Indkøringsperiode og driftsperiode



Bestemmelse af moment i procent

Denne kurve kan anvendes til alle typer af: LTK-S, LTK-A, LTS og LTA

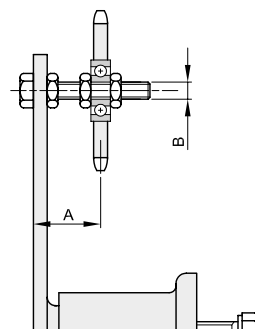
Eksempel til bestemmelser LTS 6-80 med moment M
215 med Nm ved 32° (side 18-20)

Med en vinkel på 15° = 35% = ~ 75 Nm
Med en vinkel på 22° = 56% = ~ 120 Nm
Med en vinkel på 28° = 81% = ~ 174 Nm

Universal kædestrammer type "TEKS"

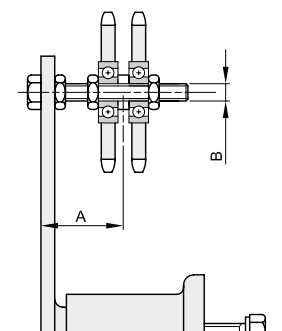
Simplex

Varenr.	kæde	ISO	Tænder	A	B	Kg.
TEKS 3	3/8" x 7/32"	06B1	15	20 ÷ 50	M10	0,60
TEKS 3	1/2" x 5/16"	08B1	15	20 ÷ 50	M10	0,65
TEKS 5	5/8" x 3/8"	10B1	15	26 ÷ 67	M12	2,32
TEKS 5	3/4" x 7/16"	12B1	15	26 ÷ 67	M12	2,55
TEKS 6	1" x 17,02 mm	16B1	13	37 ÷ 102	M20	5,00
TEKS 7	1"1/4 x 3/4"	20B1	13	39 ÷ 122	M20	8,55
TEKS 7	1"1/2 x 1"	24B1	11	39 ÷ 142	M20	8,90



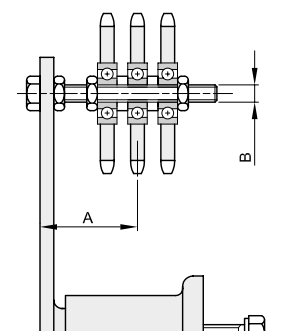
Duplex

Varenr.	kæde	ISO	Tænder	A	B	Kg.
TEKS 3	3/8" x 7/32"	06B2	15	25 ÷ 44	M10	0,65
TEKS 4	1/2" x 5/16"	08B2	15	27 ÷ 43	M10	1,15
TEKS 5	5/8" x 3/8"	10B2	15	34 ÷ 59	M12	2,55
TEKS 5	3/4" x 7/16"	12B2	15	36 ÷ 57	M12	3,00
TEKS 6	1" x 17,02 mm	16B2	13	52 ÷ 86	M20	5,80
TEKS 7	1"1/4 x 3/4"	20B2	13	57 ÷ 104	M20	10,10
TEKS 7	1"1/2 x 1"	24B2	11	63 ÷ 118	M20	10,75



Triplex

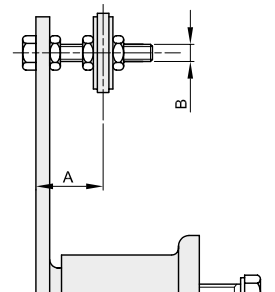
Varenr.	kæde	ISO	Tænder	A	B	Kg.
TEKS 4	3/8" x 7/32"	06B3	15	31 ÷ 39	M10	0,95
TEKS 5	1/2" x 5/16"	08B3	15	40 ÷ 53	M12	2,45
TEKS 6	5/8" x 3/8"	10B3	15	53 ÷ 85	M20	4,95
TEKS 6	3/4" x 7/16"	12B3	15	56 ÷ 83	M20	5,20
TEKS 7	1" x 17,02 mm	16B3	13	70 ÷ 70	M20	9,40
TEKS 7	1"1/4 x 3/4"	20B3	13	75 ÷ 86	M20	11,70
TEKS 7	1"1/2 x 1"	24B3	11	87 ÷ 94	M20	12,70



Universal kædestrammer type "TECRS"

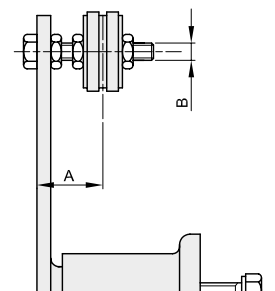
Simplex

Varenr.	kæde	ISO	A	B	Kg.
TECRS 2	3/8" x 7/32"	06B1	18 ÷ 35	M 8	0,30
TECRS 3	1/2" x 5/16"	08B1	23 ÷ 45	M10	0,56
TECRS 4	5/8" x 3/8"	10B1	24 ÷ 44	M10	0,82
TECRS 5	3/4" x 7/16"	12B1	30 ÷ 60	M12	2,17



Duplex

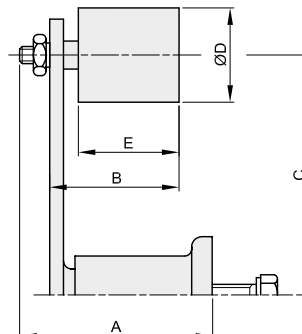
Varenr.	kæde	ISO	A	B	Kg.
TECRS 2	3/8" x 7/32"	06B2	25 ÷ 30	M 8	0,32
TECRS 3	1/2" x 5/16"	08B2	30 ÷ 34	M10	0,60
TECRS 4	5/8" x 3/8"	10B2	34 ÷ 46	M10	0,90
TECRS 5	3/4" x 7/16"	12B2	40 ÷ 52	M12	2,31



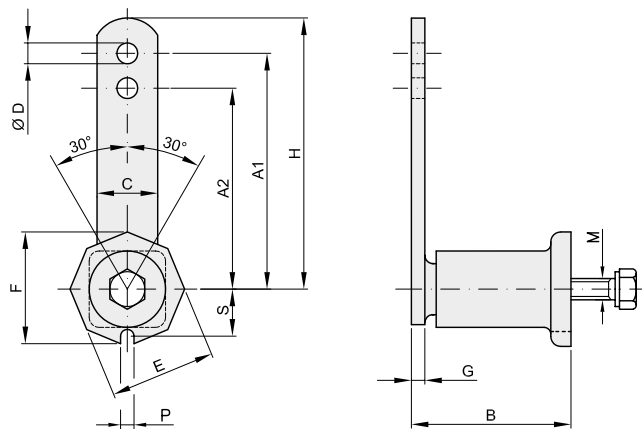
Universal remstrammer type "TERE"

Simplex

Varenr.	A	B	C	Ø D	E	Kg.
TERE 2	61	43	80	30	35	0,32
TERE 2	70	56	100	40	45	0,62
TERE 2	88	57	100	40	45	0,85
TERE 2	122	76	130	60	60	2,34
TERE 2	158	109	109	80	90	4,90
TERE 2	211	154	154	80	135	8,20

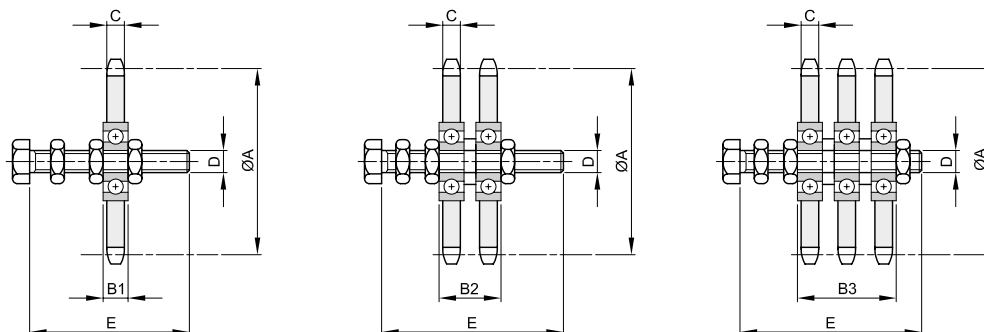


Universal strammer type "TE"



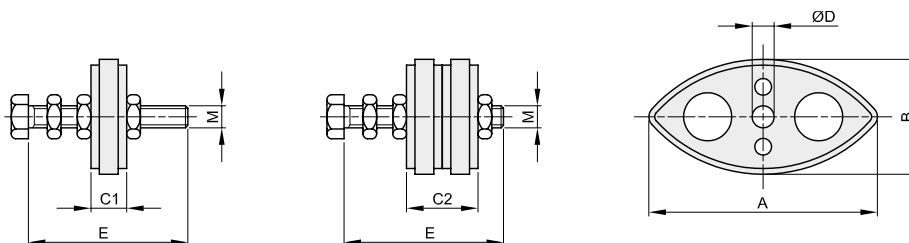
Varenr.	A1	A2	B	C	Ø D	E	F	G	H	Moment i N \triangle 0-32°		M	P	S	Kg.
										A1	A2				
TE 2 *	80	60	52	20	8,5	35	38	5	90	0 - 90	0 - 110	M 6	8	16	0,25
TE 3 *	100	80	63	25	10,5	46	48	5	112,5	0 - 140	0 - 170	M 8	8,5	21	0,45
TE 4 *	100	80	78	30	10,5	56	59	6	115	0 - 320	0 - 430	M10	8,5	25	0,68
TE 5 *	130	100	108	50	12,5	72	76	8	155	0 - 820	0 - 1050	M12	10,5	32	1,95
TE 6	175	140	140	60	20,5	93	97	10	205	0 - 1500	0 - 1880	M16	12,5	41	3,70
TE 7	220	175	198	70	20,5	106	112	12	255	0 - 2500	0 - 3200	M20	12,5	51	6,50

Kædestrammehjul type "KS" - DIN 8187



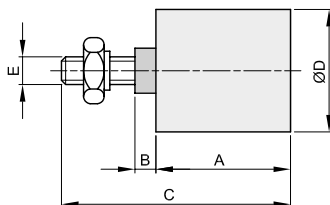
Varenr.	ISO	Tænder	Ø A	B1	B2	B3	C	D	E	Simplex Kg.	Duplex Kg.	Triplex Kg.
KS 3/8" x 7/32"	06B-1-2-3	15	45,81	9	19,2	29,4	5,7	M10	60	0,15	0,20	0,25
KS 1/2" x 5/16"	08B-1-2	15	61,08	9	22,9		7,2	M10	60	0,20	0,35	
KS 1/2" x 5/16"	08B-1-2-3	15	61,08	12	26,0	40,0	7,2	M12	80	0,23	0,45	0,50
KS 5/8" x 3/8"	10B-1-2-3	15	76,36	12	28,6	45,2	9,1	M12	80	0,37	0,60	0,95
KS 5/8" x 3/8"	10B-1-2-3	15	76,36	15	31,5	48,2	9,1	M20	120	0,70	1,00	1,25
KS 3/4" x 7/16"	12B-1-2	15	91,63	12	31,5		11,5	M12	80	0,60	1,05	
KS 3/4" x 7/16"	12B-1-2-3	15	91,63	15	34,5	54,0	11,5	M20	120	0,90	1,35	1,50
KS 1" x 17,02 mm	16B-1-2-3	13	106,14	15	46,9	78,8	16,2	M20	120	1,30	2,10	2,90
KS 1 1/4" x 3/4"	20B-1-2-3	13	132,67	15	51,5	88,0	18,5	M20	140	2,05	3,60	5,20
KS 1 1/2" x 1"	24B-1-2-3	11	135,23	15	63,4	111,8	24,1	M20	160	2,40	4,25	6,20

Kædestrammer type "CRS"



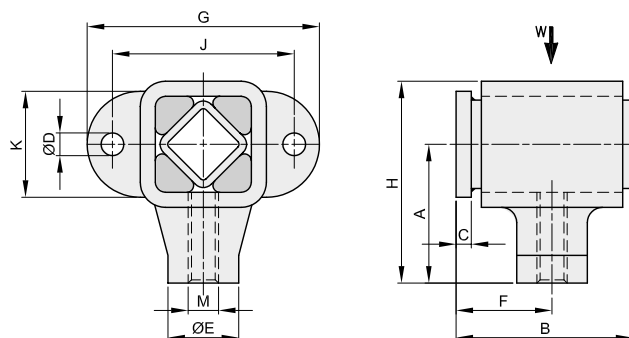
Varenr.	Kæde	ISO	A	B	C1	C2	Ø D	M	E	Simplex Kg.	Duplex Kg.
CRS 3/8"	3/8" x 7/32"	06B	74	40	10,2	20,4	8	M 8	45	0,05	0,07
CRS 1/2"	1/2" x 5/16"	08B	76	50	13,9	27,8	10	M10	60	0,11	0,15
CRS 5/8"	5/8" x 3/8"	10B	125	55	16,5	33,0	10	M10	60	0,14	0,22
CRS 3/4"	3/4" x 7/16"	12B	147	80	19,5	39,0	12	M12	80	0,22	0,36

Strammerulle type "RE"



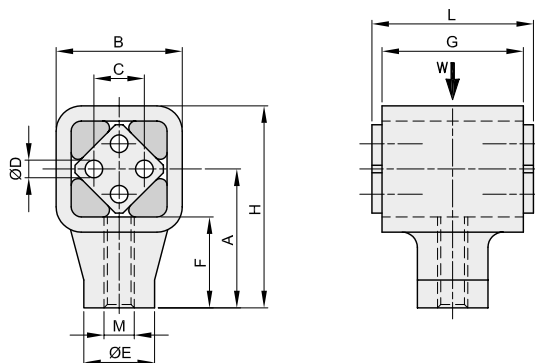
Varenr.	A	B	C	Ø D	E	Kg.
RE 2	35	3	51	30	M 8	0,07
RE 3	45	6	67	40	M10	0,17
RE 4	45	6	67	40	M10	0,17
RE 5	60	7,5	89	60	M12	0,39
RE 6	90	9	127	80	M20	1,20
RE 7	135	7	167	80	M20	1,70

Vibrationsdæmpende enhed type "OM"



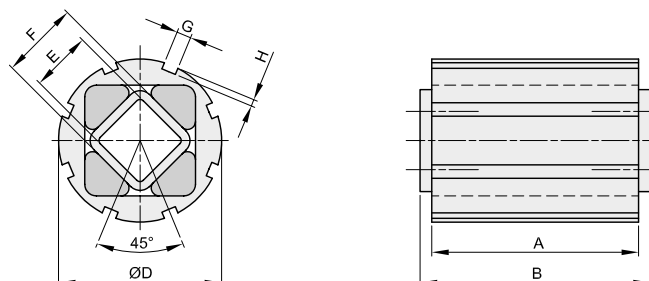
Varenr.	A	B	C	Ø D	E	F	G	H	J	K	M	W Moment max N	Fr Frekvens max i min -1	Kg.
OM 4 R	40	61	5	9	24	33	82	58	60	30	M12 R	190	1250	0,28
OM 4 L	40	61	5	9	24	33	82	58	60	30	M12 L	190	1250	0,28
OM 5 R	55	75	6	11	30	41	108	81	80	45	M16 R	380	780	0,58
OM 5 L	55	75	6	11	30	41	108	81	80	45	M16 L	380	780	0,58
OM 6 R	80	98	8	13	40	53	130	115	100	60	M20 R	780	760	1,45
OM 6 L	80	98	8	13	40	53	130	115	100	60	M20 L	780	760	1,45
OM 7 R	90	118	8	17	50	63	170	135	130	70	M24 R	1550	750	2,54
OM 7 L	90	118	8	17	50	63	170	135	130	70	M24 L	1550	750	2,54
OM 8 R	100	140	10	17	60	75	180	147	140	80	M36 R	2400	580	6,05
OM 8 L	100	140	10	17	60	75	180	147	140	80	M36 L	2400	580	6,05

Krumtapenhed type "DH"



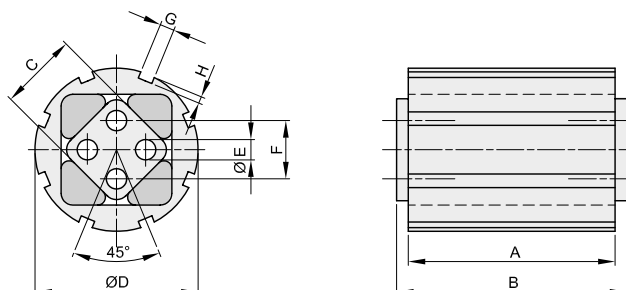
Varenr.	A	B	C	Ø D	E	F	G	H	L	M	W Moment max N	Fr Frekvens max i min -1	Kg.
DH 4-50 R	40	36	12	6	24	25	50	58	55	M12 R	380	1250	0,20
DH 4-50 L	40	36	12	6	24	25	50	58	55	M12 L	380	1250	0,20
DH 5-60 R	55	52	20	8	30	35	60	81	65	M16 R	960	1200	0,52
DH 5-60 R	55	52	20	8	30	35	60	81	65	M16 L	960	1200	0,52
DH 6-80 R	80	72	25	10	40	52	80	115	90	M20 R	1900	780	1,48
DH 6-80 R	80	72	25	10	40	52	80	115	90	M20 L	1900	780	1,48
DH 7-100 R	90	90	35	12	50	55	100	135	110	M24 R	3400	750	2,65
DH 7-100 R	90	90	35	12	50	55	100	135	110	M24 L	3400	750	2,65
DH 8-120 R	100	94	40	M12x30	60	64	120	147	130	M36 R	5800	580	6,30
DH 8-120 R	100	94	40	M12x30	60	64	120	147	130	M36 L	5800	580	6,30
DH 9-200 R	120	120	45	M16x25	80	75	200	180	210	M42 R	11500	330	17,70
DH 9-200 R	120	120	45	M16x25	80	75	200	180	210	M42 L	11500	330	17,70
DH 9-300 R	120	120	45	M16x25	80	75	300	180	310	M42 R	17500	300	26,50
DH 9-300 R	120	120	45	M16x25	80	75	300	180	310	M42 L	17500	300	26,50

Gummiophæng type "LTK-S"



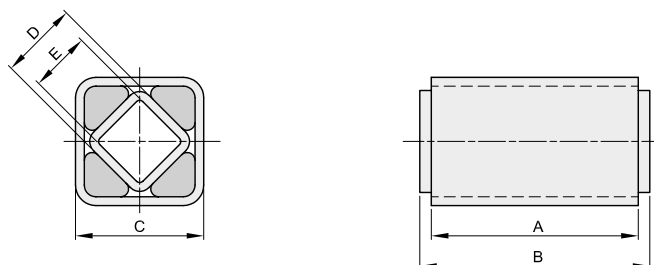
Varenr.	Moment M N NM AT 32°	A	B	Ø D	E	F	G	H	Kg.
LTK-S 5-40	56	40	45	62	22	27	6	3	0,30
LTK-S 5-60	85	60	65	62	22	27	6	3	0,40
LTK-S 5-100	140	100	105	62	22	27	6	3	0,65
LTK-S 6-60	160	60	70	80	30	38	7	3,5	0,70
LTK-S 6-80	215	80	90	80	30	38	7	3,5	0,90
LTK-S 6-120	320	120	130	80	30	38	7	3,5	1,30

Gummiophæng type "LTK-A"



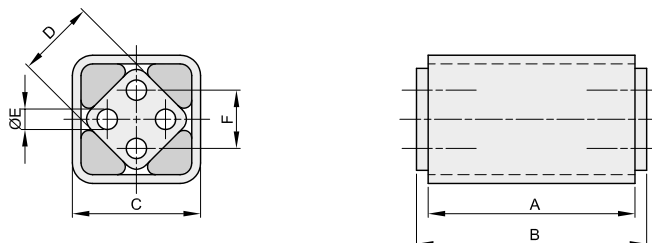
Varenr.	Moment		A	B	C	Ø D	Ø E	F	G	H	Kg.
	M	N NM AT 32°									
LTK-A 5-40	56		40	45	27	62	8	20	6	3	0,25
LTK-A 5-60	85		60	65	27	62	8	20	6	3	0,35
LTK-A 5-100	140		100	105	27	62	8	20	6	3	0,60
LTK-A 6-60	160		60	70	38	80	10	25	7	3,5	0,50
LTK-A 6-80	215		80	90	38	80	10	25	7	3,5	0,80
LTK-A 6-120	320		120	130	38	80	10	25	7	3,5	1,20

Gummiophæng type "LTS"



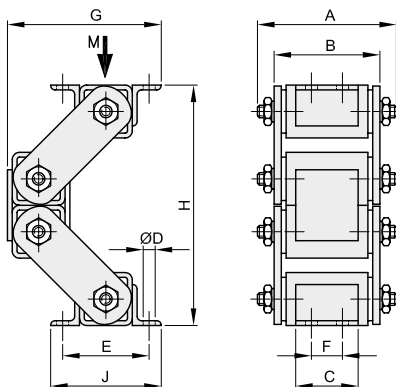
Varenr.	Moment M N NM AT 32°	A	B	C	D	E	Kg.
LTS 3-25	8	25	30	27	15	11	0,08
LTS 3-40	13	40	45	27	15	11	0,13
LTS 3-60	19	60	65	27	15	11	0,19
LTS 4-30	20	30	35	32	18	12	0,13
LTS 4-50	34	50	55	32	18	12	0,22
LTS 4-80	54	80	85	32	18	12	0,33
LTS 5-40	56	40	45	45	27	22	0,27
LTS 5-60	85	60	65	45	27	22	0,40
LTS 5-100	140	100	105	45	27	22	0,66
LTS 6-60	160	60	70	60	38	30	0,68
LTS 6-80	215	80	90	60	38	30	0,90
LTS 6-120	320	120	130	60	38	30	1,35
LTS 7-80	315	80	90	72	45	35	1,20
LTS 7-100	390	100	110	72	45	35	1,46
LTS 7-150	580	150	160	72	45	35	2,16
LTS 8-120	720	120	130	80	50	40	2,20
LTS 8-200	1300	200	210	80	50	40	3,50
LTS 8-300	2000	300	310	80	50	40	5,30

Gummiophæng type "LTA"



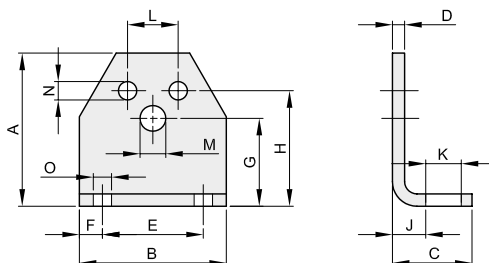
Varenr.	Moment M N NM AT 32°	A	B	C	D	Ø E	F	Kg.
LTA 4-30	20	30	35	32	18	6	12	0,10
LTA 4-50	34	50	55	32	18	6	12	0,15
LTA 4-80	54	80	85	32	18	6	12	0,26
LTA 5-40	56	40	45	45	27	8	20	0,26
LTA 5-60	85	60	65	45	27	8	20	0,37
LTA 5-100	140	100	105	45	27	8	20	0,62
LTA 6-60	160	60	70	60	38	10	25	0,61
LTA 6-80	215	80	90	60	38	10	25	0,80
LTA 6-120	320	120	130	60	38	10	25	1,15
LTA 7-80	315	80	90	72	45	12	35	1,01
LTA 7-100	390	100	110	72	45	12	35	3,00
LTA 7-150	580	150	160	72	45	12	35	4,45
LTA 8-120	760	120	130	80	50	M12x40	40	1,85
LTA 8-200	1370	200	210	80	50	M12x40	40	3,02
LTA 8-300	2050	300	310	80	50	M12x40	40	4,48

Vibrationsdæmpende enhed type "HC"



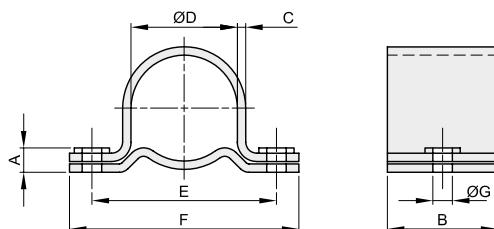
Varenr.	A	B	C	Ø D	E	F	G	G Max	H	H Min	J	M Moment i N	Kg.
HC 6	138	117	65	13	100	40	180	205	290	190	120	500 - 1500	6,90
HC 7	168	142	80	13	115	48	201	225	335	235	135	1100 - 3200	13,50
HC 8	195	164	100	17	130	60	224	260	360	250	160	2400 - 7000	20,50

Monteringsbeslag type "MA"



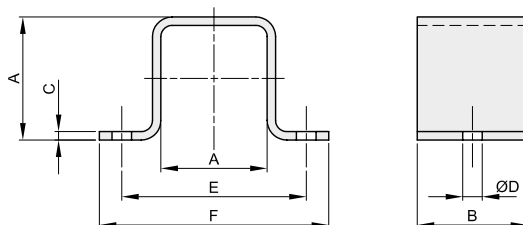
Varenr.	Egnet for type		A	B	C	D	E	F	G	H	J	K	L	M	N	O	Kg
	TE..	LT..															
MA 2	2	3	46	50	30	4	30	10	27	35	12	13	10	6,5	5,5	7	0,09
MA 3	3	4	58	60	32	6	40	10	34	44	14	13	12	8,5	6,5	7	0,19
MA 4	4	5	75	70	38	6	50	10	45	55	16	16	20	10,5	8,5	9,5	0,30
MA 5	5	6	98	90	52	8	65	12,5	58	75	21	22	25	12,5	10,5	11,5	0,70
MA 6	6	7	116	110	55	8	80	15	66	85	21	24	35	16,5	12,5	14	0,90
MA 7	7	8	140	140	66	10	100	20	80	110	26	30	40	20,5	12,5	18	1,80

Monteringsbeslag type "MS"



Varenr.	A	B	C	Ø D	E	F	Kg
MS 3	27	25	2	6,5	50	65	0,04
MS 4	32	30	3	8,5	60	80	0,09
MS 5	45	35	3	10,5	80	105	0,16
MS 6	60	40	5	12,5	100	125	0,29
MS 7	72	45	5	12,5	115	145	0,45
MS 8	80	50	6	17	130	170	0,68

Monteringsbeslag type "CK"



Varenr.	A	B	C	Ø D	E	F	Ø G	Kg
CK 5	10	40	3	62	92	125	10,5	0,30
CK 6	11	40	3	80	115	150	12,5	0,45